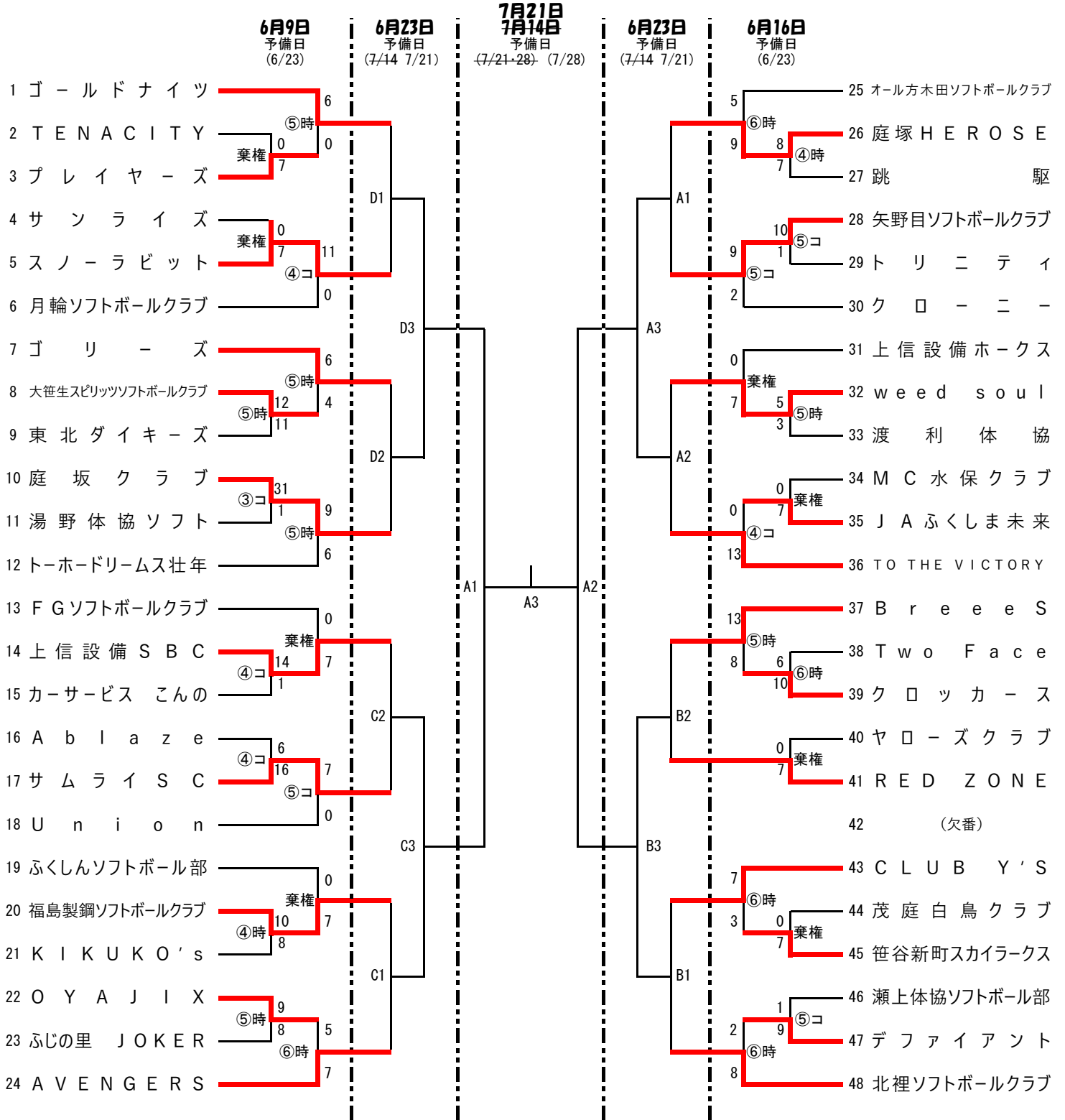


令和6年度 第105回福島市ソフトボール協会春季大会

主催 福島市ソフトボール協会
 協賛 ナガセケンコー株式会社
 後援 福島市、福島民報社、福島民友新聞社
 日程 6月9日・16日・23日、7月14日-7月21日 【予備日】 7月21日・28日
 会場 十六沼公園スポーツ広場A・B・C・D

社会人男子の部

制限時間 80分



試合開始予定時刻 (駐車場 7:00 解錠)			
第1試合 8:30	第2試合 10:00	第3試合 11:50	第4試合 13:20

- ※ 開始予定時刻1時間前までに当該球場に集合して下さい。前試合により開始時刻が早まる場合があります。
- ※ 雨天・グラウンド不良による決行・順延は午前7時30分に第1試合のチーム監督と主催者で協議決定します。その他のチームは午前8時以降にホームページで確認するか事務局に問い合わせして下さい。
- ※ 大会の経過及び日程等の変更については、ホームページに掲載いたしますので確認して下さい。